



品质体现在每一个细节!

我们的承诺

锐志代表着您可以信赖的品质——包括我们的备件。

当易损部件出现故障时，我们的备件同样达到我们所有产品和服务的高标准，值得您的信赖。凭借专业的建议、快速的响应时间和一流的备件（也适用于第三方产品），我们降低故障风险，最大限度地减少停机时间，并在您需要时提供可靠的支持。

您的收益



经济效益

- 最佳性价比
- 个性化维护计划
- 提升系统性能
- 原装备件保障保修



节约成本

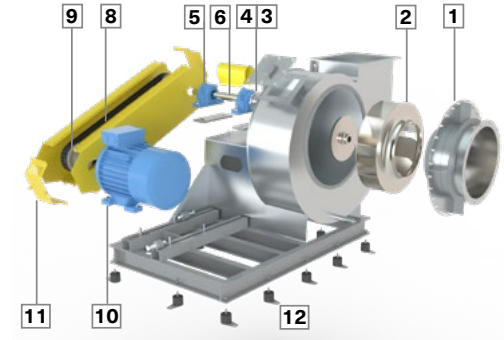
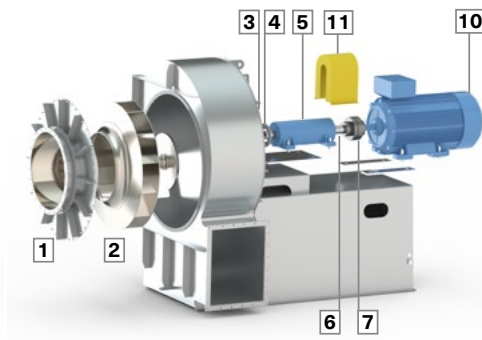
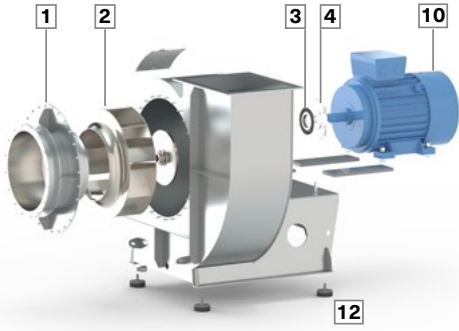
- 降低仓储水平
- 减少维护与修理
- 延长系统使用寿命



减少停机时间

- 原厂配件
- 有针对性的专家建议
- 定制化维护
- 快速交付

备件产品一览



备件和配件

1. 机壳盖
2. 叶轮含轮毂
3. 轴封
4. 冷却盘
5. 轴承
6. 轴
7. 联轴器
8. 三角皮带
9. 皮带盘
10. 驱动电机
11. 保护罩
12. 橡胶减震垫

其他

- 开关阀
- 滤芯
- 膨胀节
- 联轴器弹性体/柱销
- 密封环等



为确保快速处理，请在咨询时提供6位数的订单号，您可以在铭牌或文档中找到该号码。

立即联系我们!

凭借我们多年的经验以及与设备制造商和运营商的密切合作，我们将为您提供全方位的服务。您可以专注于核心业务，我们将负责处理细节。

- 专家建议
- 可靠的备件供应
- 主动维护计划
- 快速维修
- 有针对性的改造和现代化措施

利用我们的专业优势!



+86 (512) 6289 2763



yas@reitzgroup.com



www.reitzgroup.com/service



扫码咨询



品质体现在每一个细节!

我们的承诺

锐志代表着您可以信赖的品质——包括我们的备件。

当易损部件出现故障时，我们的备件同样达到我们所有产品和服务的高标准，值得您的信赖。凭借专业的建议、快速的响应时间和一流的备件（也适用于第三方产品），我们降低故障风险，最大限度地减少停机时间，并在您需要时提供可靠的支持。

您的收益



经济效益

- 最佳性价比
- 个性化维护计划
- 提升系统性能
- 原装备件保障保修



节约成本

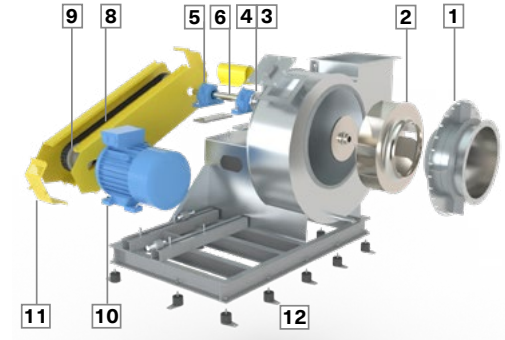
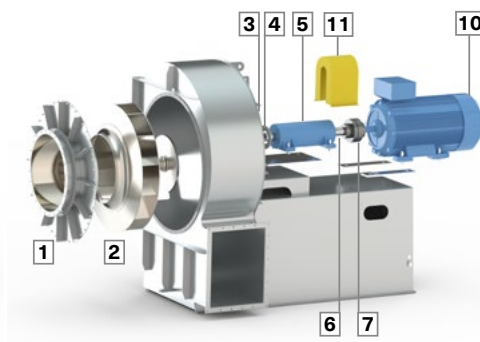
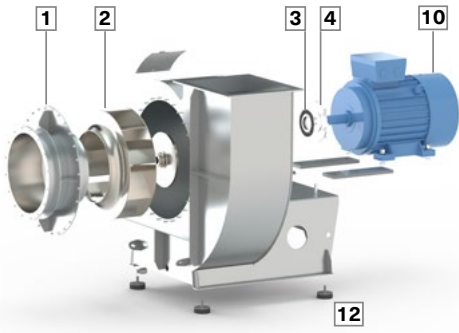
- 降低仓储水平
- 减少维护与修理
- 延长系统使用寿命



减少停机时间

- 原厂配件
- 有针对性的专家建议
- 定制化维护
- 快速交付

备件产品一览



备件和配件

1. 机壳盖
2. 叶轮含轮毂
3. 轴封
4. 冷却盘
5. 轴承
6. 轴
7. 联轴器
8. 三角皮带
9. 皮带盘
10. 驱动电机
11. 保护罩
12. 橡胶减震垫

其他

- 开关阀
- 滤芯
- 膨胀节
- 联轴器弹性体/柱销
- 密封环等



为确保快速处理，请在咨询时提供6位数的订单号，您可以在铭牌或文档中找到该号码。

立即联系我们!

凭借我们多年的经验以及与设备制造商和运营商的密切合作，我们将为您提供全方位的服务。您可以专注于核心业务，我们将负责处理细节。

- 专家建议
- 可靠的备件供应
- 主动维护计划
- 快速维修
- 有针对性的改造和现代化措施

利用我们的专业优势!

+86 (512) 6289 2763

yas@reitzgroup.com

www.reitzgroup.com



微信搜一搜

锐志风机