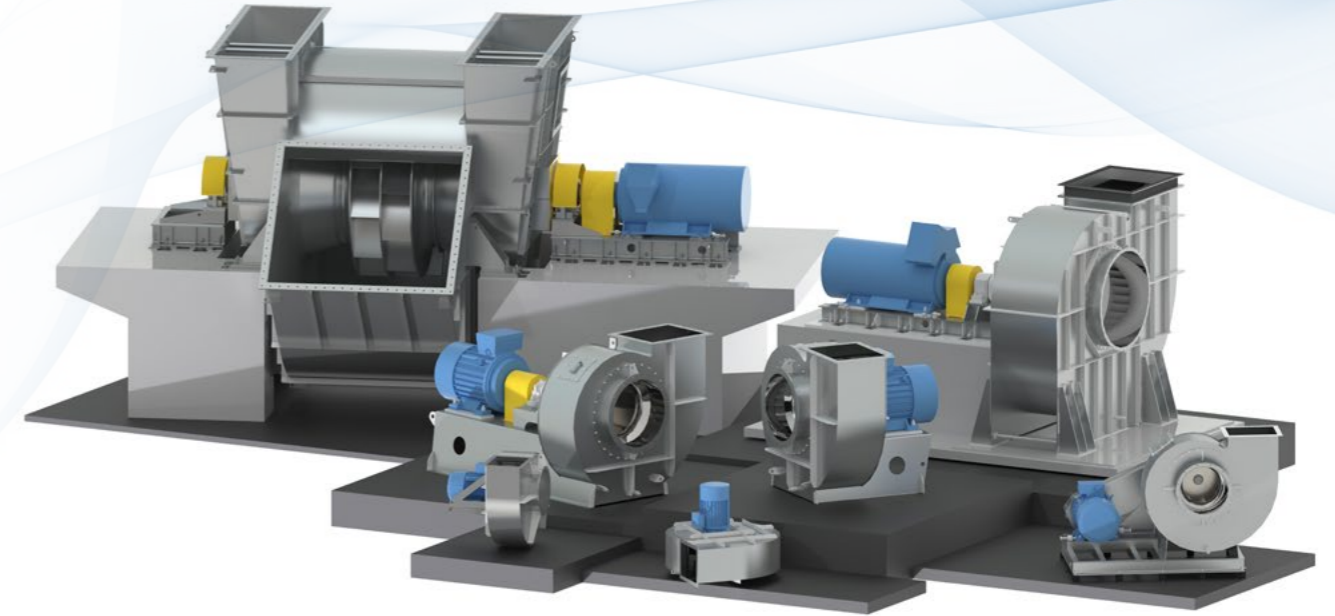


Geht nicht  
gibt's nicht!

Reitz Bestmarken

# Reitz Bestmarken

## Gesamtprogramm



### Leistungsparameter

		Gesamtprogramm	
		min.	max.
$\Delta p_t$	daPa	80	3.550
V	m <sup>3</sup> /min	5	37.000
n	U/min	750	3.600
P <sub>Mot</sub>	kW	1,1	10.000
t	°C	-50	+600

### Ausführungsvarianten

ATEX	✓
Verschleißschutz	✓
Korrosionsschutz	✓
druckstoßfest	✓
flüssigkeits-staubdicht	✓
gasdicht	✓
Hygieneausführung	✓

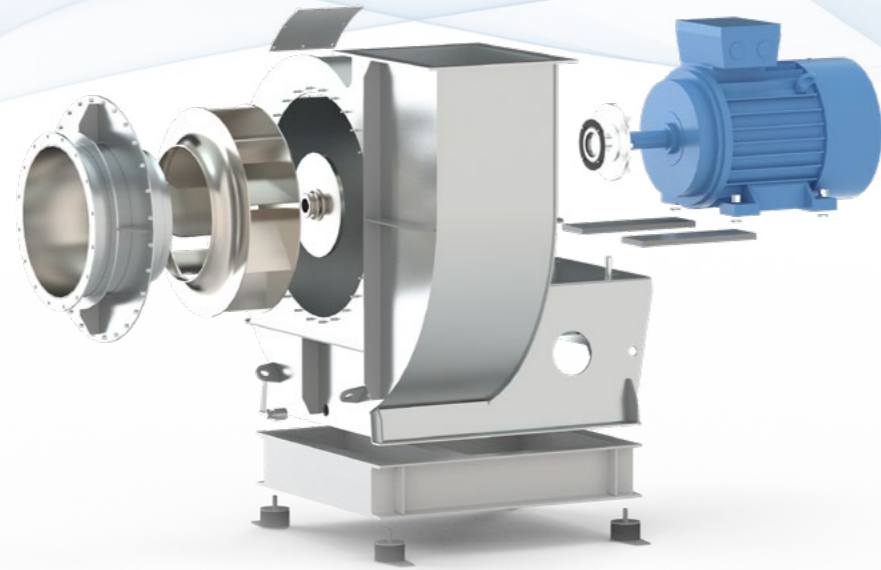
### Bestmarken

#### Technische Daten

Technische Daten				Type	Auftrag
Antriebsleistung	P <sub>Mot</sub>	5.600	kW	KBZ 200-2240010	239641-000
Wellenleistung	P <sub>w</sub>	4.545	kW	KBZ 200-2240010	239641-000
Volumenstrom	V	1.440.000	m <sup>3</sup> /h	KBZ 200-2240010	239641-000
Druckerhöhung	$\Delta p_t$	53.590	Pa	KXE 475-125036	330543-000
max. Temperatur - Medium	t <sub>1</sub>	550	°C	RGE 080-000930	162798-000
max. Temperatur - Design	t <sub>Design</sub>	600	°C	KXE 250-250015	244451-000
min. Temperatur - Umgebung	t <sub>Ambient - min</sub>	-53	°C	KXE 040-125015	274236-000
max. Temperatur - Umgebung	t <sub>Ambient - max</sub>	+55	°C	KBE 080-560010	312315-316
Drehzahl	n	6.000	U/min	MXE 180-002560	327414-000
Umfangsgeschwindigkeit	u <sub>2</sub>	271	m/s	KXE 475-125036	330543-000
Laufreddurchmesser	D <sub>2</sub>	3.605	mm	KBZ 200-2240010	239641-000

Die in dieser Broschüre veröffentlichten Referenzen beziehen sich auf Produktionen von Konrad Reitz Ventilatoren am Standort Höxter. Mögliche Überschreitungen der Bestmarken von den angegebenen Leistungsparametern der jeweiligen Bauformen sind durch spezielle Sonderkonstruktionen auf Kundenwunsch zu begründen.

# Bauform MXE



## Leistungsparameter

		MXE		Gesamtprogramm	
		min.	max.	min.	max.
<b>Δpt</b>	<b>daPa</b>	100	3.150	80	3.550
<b>V</b>	<b>m³/min</b>	5	2.000	5	37.000
<b>n</b>	<b>U/min</b>	1.000	3.600	750	3.600
<b>P<sub>Mot</sub></b>	<b>kW</b>	1,1	355	1,1	10.000
<b>t</b>	<b>°C</b>	-20	+300	-50	+600

## Ausführungsvarianten

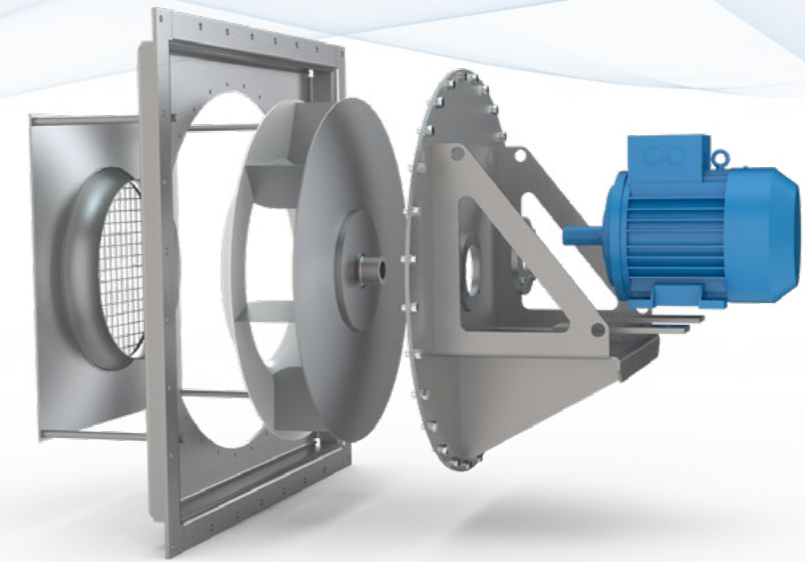
<b>ATEX</b>	✓
<b>Verschleißschutz</b>	✓
<b>Korrosionsschutz</b>	✓
<b>druckstoßfest</b>	✓
<b>flüssigkeits-staubdicht</b>	✓
<b>gasdicht</b>	✓
<b>Hygieneausführung</b>	✓

## Bestmarken

### Technische Daten

				Type	Auftrag
Antriebsleistung	<b>P<sub>Mot</sub></b>	315	kW	MXE125-125030	385675-000
Wellenleistung	<b>P<sub>w</sub></b>	275	kW	MXE125-125030	385675-000
Volumenstrom	<b>V</b>	104.502	m³/h	MXE035-015018	313208-000
Druckerhöhung	<b>Δpt</b>	31.950	Pa	MXE315-012530	370061-000
max. Temperatur - Medium	<b>t<sub>1</sub></b>	300	°C	MXE100-063036	332979-000
max. Temperatur - Design	<b>t<sub>Design</sub></b>	300	°C	MXE100-063036	332979-000
min. Temperatur - Umgebung	<b>t<sub>Ambient - min</sub></b>	-53	°C	MXE050-071015	274231-000
max. Temperatur - Umgebung	<b>t<sub>Ambient - max</sub></b>	+40	°C	Standard Range	
Drehzahl	<b>n</b>	6.000	U/min	MXE180-002560	327414-000
Umfangsgeschwindigkeit	<b>u<sub>2</sub></b>	220	m/s	MXE315-002530	281530-000
Lafraddurchmesser	<b>D<sub>2</sub></b>	1.535	mm	MXE112-040015	312922-000

# Bauform MEE



## Leistungsparameter

		MEE		Gesamtprogramm	
		min.	max.	min.	max.
<b>Δpt</b>	<b>daPa</b>	80	250	80	3.550
<b>V</b>	<b>m³/min</b>	100	1.400	5	37.000
<b>n</b>	<b>U/min</b>	1.000	3.600	750	3.600
<b>P<sub>Mot</sub></b>	<b>kW</b>	1,1	90	1,1	10.000
<b>t</b>	<b>°C</b>	-20	+500	-50	+600

## Ausführungsvarianten

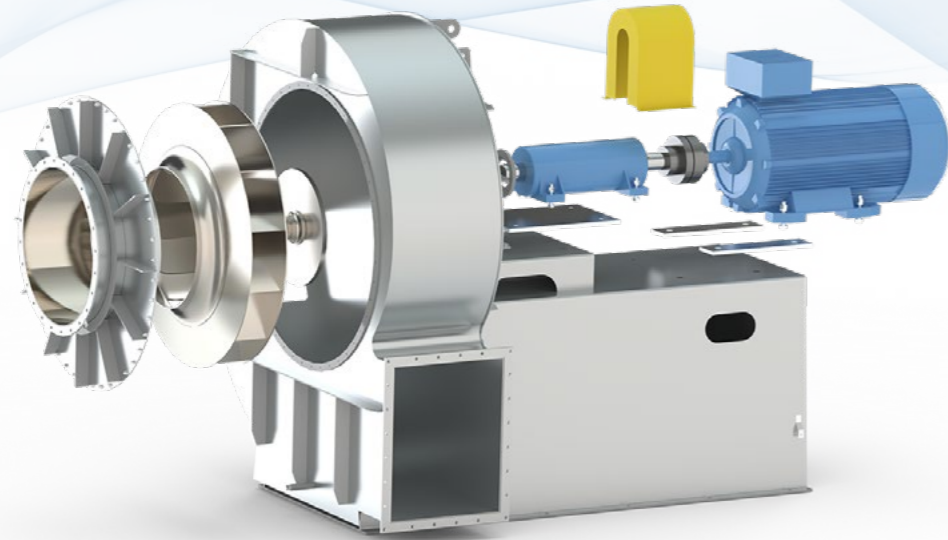
<b>ATEX</b>	
<b>Verschleißschutz</b>	
<b>Korrosionsschutz</b>	✓
<b>druckstoßfest</b>	
<b>flüssigkeits-staubdicht</b>	
<b>gasdicht</b>	
<b>Hygieneausführung</b>	✓

## Bestmarken

### Technische Daten

				Type	Auftrag
Antriebsleistung	<b>P<sub>Mot</sub></b>	90	kW	MEE028-132015	383284-285
Wellenleistung	<b>P<sub>w</sub></b>	77	kW	MEE035-190012	383284-285
Volumenstrom	<b>V</b>	79.980	m³/h	MEE035-190012	383284-285
Druckerhöhung	<b>Δpt</b>	5.920	Pa	MEE063-050015	189594-601
max. Temperatur - Medium	<b>t<sub>1</sub></b>	450	°C	MEE80-400	316731-000
max. Temperatur - Design	<b>t<sub>Design</sub></b>	850	°C	MEE080-355	394741-000
min. Temperatur - Umgebung	<b>t<sub>Ambient - min</sub></b>	-20	°C	Standard Range	
max. Temperatur - Umgebung	<b>t<sub>Ambient - max</sub></b>	+40	°C	Standard Range	
Drehzahl	<b>n</b>	3.480	U/min	MEE031-004530	287017-000
Umfangsgeschwindigkeit	<b>u<sub>2</sub></b>	98	m/s	MEE050-050018	366954-000
Lafraddurchmesser	<b>D<sub>2</sub></b>	1235	mm	MEE063-050015	189594-601

# Bauform KXE



## Leistungsparameter

		KXE		Gesamtprogramm	
		min.	max.	min.	max.
<b>Δpt</b>	<b>daPa</b>	100	3.550	80	3.550
<b>V</b>	<b>m<sup>3</sup>/min</b>	5	7.100	5	37.000
<b>n</b>	<b>U/min</b>	1.000	3.600	750	3.600
<b>P<sub>Mot</sub></b>	<b>kW</b>	1,1	1.500	1,1	10.000
<b>t</b>	<b>°C</b>	-50	+600	-50	+600

## Ausführungsvarianten

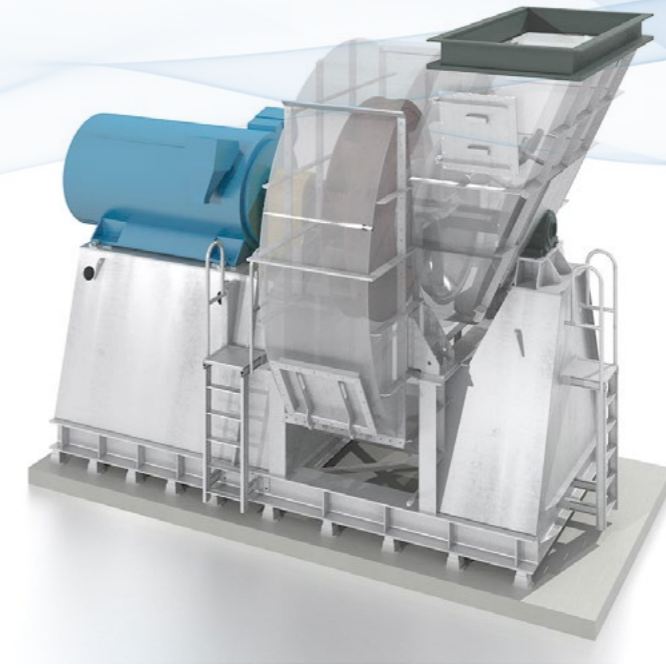
<b>ATEX</b>	✓
<b>Verschleißschutz</b>	✓
<b>Korrosionsschutz</b>	✓
<b>druckstoßfest</b>	✓
<b>flüssigkeits-staubdicht</b>	✓
<b>gasdicht</b>	✓
<b>Hygieneausführung</b>	✓

## Bestmarken

### Technische Daten

				Type	Auftrag
Antriebsleistung	<b>P<sub>Mot</sub></b>	1.250	kW	KXE100-500010	194778-000
Wellenleistung	<b>P<sub>w</sub></b>	1.120	kW	KXE475-125036	330543-000
Volumenstrom	<b>V</b>	428.640	m <sup>3</sup> /h	KXE050-710007	177000-000
Druckerhöhung	<b>Δpt</b>	46.580	Pa	KXE475-125036	330543-000
max. Temperatur - Medium	<b>t<sub>1</sub></b>	420	°C	KXE250-250015	244451-000
max. Temperatur - Design	<b>t<sub>Design</sub></b>	600	°C	KXE250-250015	244451-000
min. Temperatur - Umgebung	<b>t<sub>Ambient - min</sub></b>	-53	°C	KXE250-250015	274236-000
max. Temperatur - Umgebung	<b>t<sub>Ambient - max</sub></b>	+40	°C	Standard Range	
Drehzahl	<b>n</b>	3.612	U/min	KXE475-125036	330543-000
Umfangsgeschwindigkeit	<b>u<sub>2</sub></b>	271	m/s	KXE475-125036	330543-000
Laufreddurchmesser	<b>D<sub>2</sub></b>	2.770	mm	KXE050-710007	177000-000

# Bauform KXA



## Leistungsparameter

		KXA		Gesamtprogramm	
		min.	max.	min.	max.
<b>Δpt</b>	<b>daPa</b>	500	3.550	80	3.550
<b>V</b>	<b>m<sup>3</sup>/min</b>	500	8.000	5	37.000
<b>n</b>	<b>U/min</b>	1.000	3.600	750	3.600
<b>P<sub>Mot</sub></b>	<b>kW</b>	55	1.500	1,1	10.000
<b>t</b>	<b>°C</b>	-50	+500	-50	+600

## Ausführungsvarianten

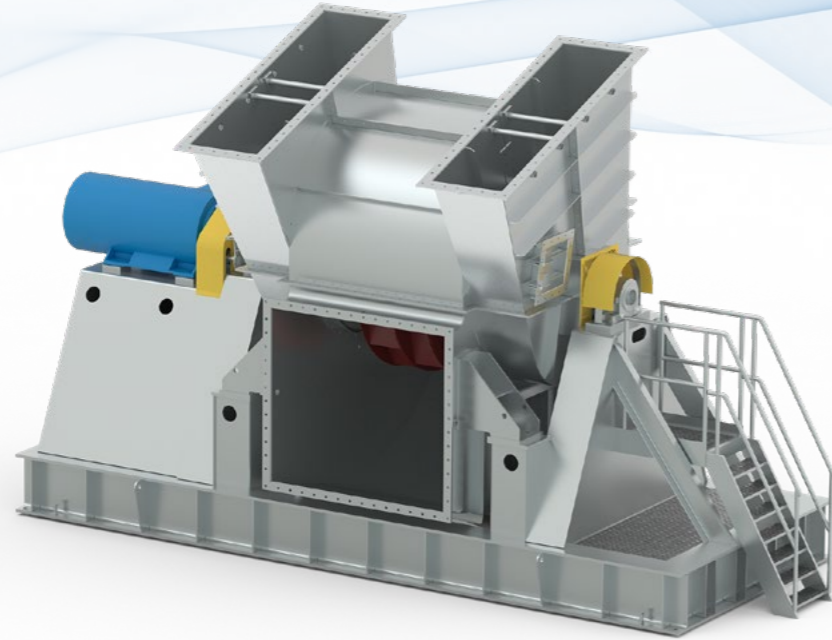
<b>ATEX</b>	✓
<b>Verschleißschutz</b>	✓
<b>Korrosionsschutz</b>	✓
<b>druckstoßfest</b>	✓
<b>flüssigkeits-staubdicht</b>	✓
<b>gasdicht</b>	✓
<b>Hygieneausführung</b>	✓

## Bestmarken

### Technische Daten

				Type	Auftrag
Antriebsleistung	<b>P<sub>Mot</sub></b>	1.250	kW	KXA200-400015	239942-000
Wellenleistung	<b>P<sub>w</sub></b>	1.116	kW	KXA200-400015	239942-000
Volumenstrom	<b>V</b>	493.020	m <sup>3</sup> /h	KXA050-710010	186768-000
Druckerhöhung	<b>Δpt</b>	24.510	Pa	KXA250-050015	298959-000
max. Temperatur - Medium	<b>t<sub>1</sub></b>	380	°C	KXA160-160010	372225-000
max. Temperatur - Design	<b>t<sub>Design</sub></b>	500	°C	KXA100-250015	333856-000
min. Temperatur - Umgebung	<b>t<sub>Ambient - min</sub></b>	-35	°C	KXA125-500015	280800-000
max. Temperatur - Umgebung	<b>t<sub>Ambient - max</sub></b>	+40	°C	Standard Range	
Drehzahl	<b>n</b>	2.673	U/min	KXA280-008030	222982-000
Umfangsgeschwindigkeit	<b>u<sub>2</sub></b>	187	m/s	KXA250-050015	298959-000
Laufreddurchmesser	<b>D<sub>2</sub></b>	2.790	mm	KXA160-160010	372225-000

# Bauform KXZ



## Leistungsparameter

		KXZ		Gesamtprogramm	
		min.	max.	min.	max.
<b>Δpt</b>	<b>daPa</b>	160	630	80	3.550
<b>V</b>	<b>m<sup>3</sup>/min</b>	1120	9000	5	37.000
<b>n</b>	<b>U/min</b>	750	1800	750	3.600
<b>P<sub>Mot</sub></b>	<b>kW</b>	75	1000	1,1	10.000
<b>t</b>	<b>°C</b>	-50	+500	-50	+600

## Ausführungsvarianten

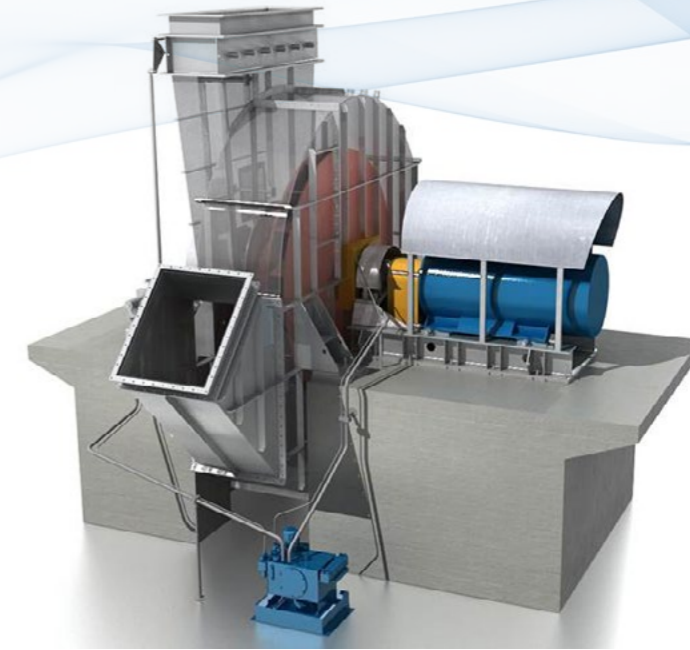
<b>ATEX</b>	✓
<b>Verschleißschutz</b>	✓
<b>Korrosionsschutz</b>	✓
<b>druckstoßfest</b>	✓
<b>flüssigkeits-staubdicht</b>	✓
<b>gasdicht</b>	✓
<b>Hygieneausführung</b>	✓

## Bestmarken

### Technische Daten

				Type	Auftrag
Antriebsleistung	<b>P<sub>Mot</sub></b>	1.000	kW	KXZ063-900010	298635-000
Wellenleistung	<b>P<sub>w</sub></b>	861	kW	KXZ063-900010	298635-000
Volumenstrom	<b>V</b>	565.800	m <sup>3</sup> /h	KXZ025-900007	273485-000
Druckerhöhung	<b>Δpt</b>	5.040	Pa	KXZ063-900010	298635-000
max. Temperatur - Medium	<b>t<sub>1</sub></b>	232	°C	KXZ040-250010	290231-000
max. Temperatur - Design	<b>t<sub>Design</sub></b>	300	°C	KXZ050-450010	235730-000
min. Temperatur - Umgebung	<b>t<sub>Ambient - min</sub></b>	-20	°C	Standard Range	
max. Temperatur - Umgebung	<b>t<sub>Ambient - max</sub></b>	+40	°C	Standard Range	
Drehzahl	<b>n</b>	1.538	U/min	KXZ020-112015	273702-000
Umfangsgeschwindigkeit	<b>u<sub>2</sub></b>	115	m/s	KXZ063-900010	298635-000
Laufreddurchmesser	<b>D<sub>2</sub></b>	2.360	mm	KXZ025-900007	273485-000

# Bauform KBA



## Leistungsparameter

		KBA		Gesamtprogramm	
		min.	max.	min.	max.
<b>Δpt</b>	<b>daPa</b>	500	3.550	80	3.550
<b>V</b>	<b>m<sup>3</sup>/min</b>	800	20.000	5	37.000
<b>n</b>	<b>U/min</b>	1.000	1.800	750	3.600
<b>P<sub>Mot</sub></b>	<b>kW</b>	132	5.000	1,1	10.000
<b>t</b>	<b>°C</b>	-50	+500	-50	+600

## Ausführungsvarianten

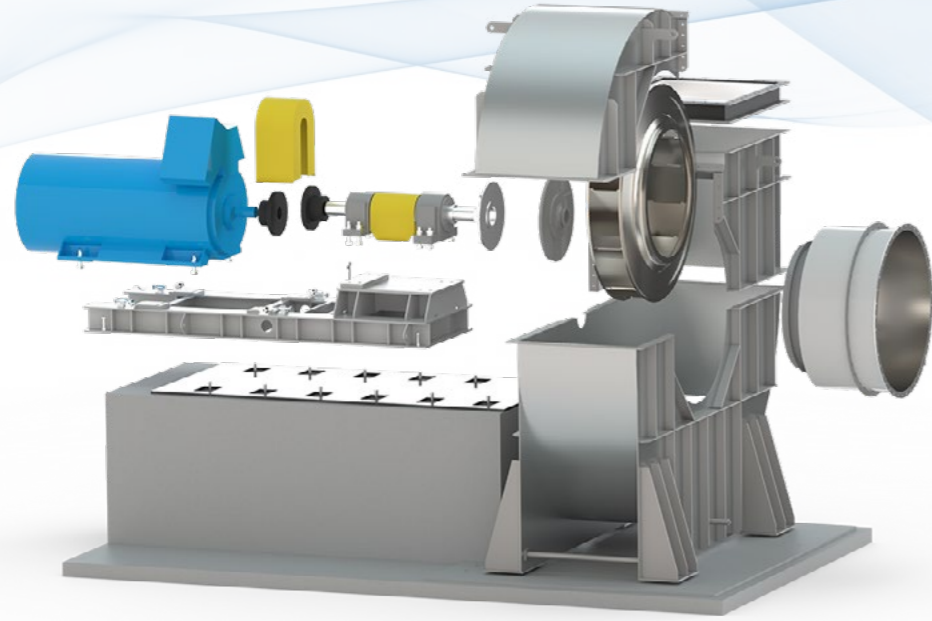
<b>ATEX</b>	✓
<b>Verschleißschutz</b>	✓
<b>Korrosionsschutz</b>	✓
<b>druckstoßfest</b>	✓
<b>flüssigkeits-staubdicht</b>	✓
<b>gasdicht</b>	✓
<b>Hygieneausführung</b>	✓

## Bestmarken

### Technische Daten

				Type	Auftrag
Antriebsleistung	<b>P<sub>Mot</sub></b>	3.000	kW	KBA250-500015	318070-073
Wellenleistung	<b>P<sub>w</sub></b>	2.495	kW	KBA140-1250010	213806-000
Volumenstrom	<b>V</b>	752.400	m <sup>3</sup> /h	KBA140-1250010	213806-000
Druckerhöhung	<b>Δpt</b>	53.590	Pa	KBA560-125015	245000-000
max. Temperatur - Medium	<b>t<sub>1</sub></b>	400	°C	KBA200-200010	369528-000
max. Temperatur - Design	<b>t<sub>Design</sub></b>	500	°C	KBA250-400015	314244-000
min. Temperatur - Umgebung	<b>t<sub>Ambient - min</sub></b>	-42	°C	KBA100-315015	314275-000
max. Temperatur - Umgebung	<b>t<sub>Ambient - max</sub></b>	+40	°C	Standard Range	
Drehzahl	<b>n</b>	1.503	U/min	KBA450-400015	327200-000
Umfangsgeschwindigkeit	<b>u<sub>2</sub></b>	242	m/s	KBA450-400015	327200-000
Laufreddurchmesser	<b>D<sub>2</sub></b>	3.600	mm	KBA200-800010	213623-625

# Bauform KBE



## Leistungsparameter

		KBE		Gesamtprogramm	
		min.	max.	min.	max.
$\Delta p_t$	daPa	250	3.550	80	3.550
$V$	m <sup>3</sup> /min	800	20.000	5	37.000
$n$	U/min	1.000	1.800	750	3.600
$P_{Mot}$	kW	132	5.000	1,1	10.000
$t$	°C	-50	+500	-50	+600

## Ausführungsvarianten

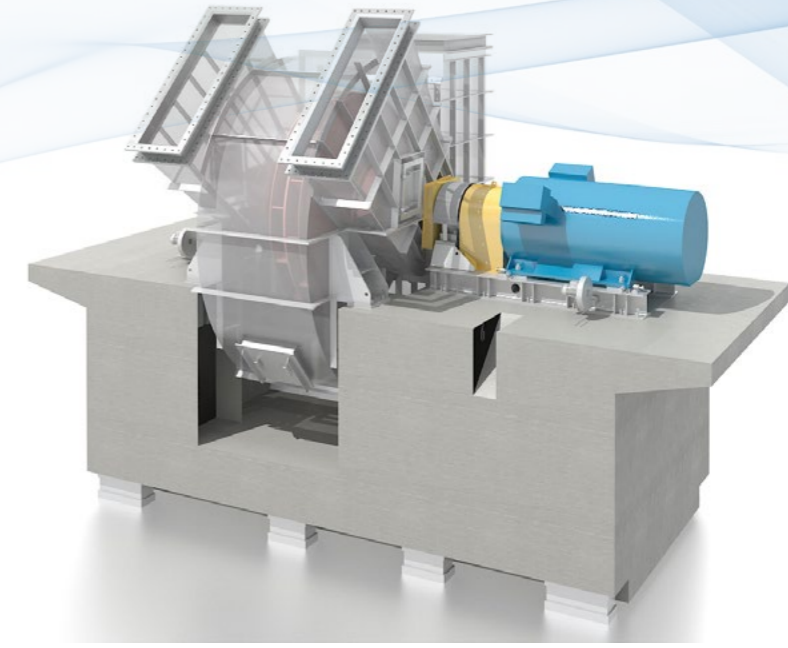
ATEX	✓
Verschleißschutz	✓
Korrosionsschutz	✓
druckstoßfest	✓
flüssigkeits-staubdicht	✓
gasdicht	✓
Hygieneausführung	✓

## Bestmarken

### Technische Daten

				Type	Auftrag
Antriebsleistung	$P_{Mot}$	2.300	kW	KBE100-1400010	377733-736
Wellenleistung	$P_w$	1.832	kW	KBE100-1400010	377733-736
Volumenstrom	$V$	860.400	m <sup>3</sup> /h	KBE100-1400010	377733-736
Druckerhöhung	$\Delta p_t$	14.260	Pa	KBE250-250015	352883-000
max. Temperatur - Medium	$t_1$	380	°C	KBE080-900010	217505-000
max. Temperatur - Design	$t_{Design}$	500	°C	KBE071-850010	329393-000
min. Temperatur - Umgebung	$t_{Ambient - min}$	-50	°C	KBE080-900012	353760-000
max. Temperatur - Umgebung	$t_{Ambient - max}$	+55	°C	KBE080-560010	312315-316
Drehzahl	$n$	1.780	U/min	KBE100-250018	290307-000
Umfangsgeschwindigkeit	$u_2$	187	m/s	KBE250-250015	352883-000
Laufreddurchmesser	$D_2$	3.340	mm	KBE100-1400010	377733-736

# Bauform KBZ



## Leistungsparameter

		KBZ		Gesamtprogramm	
		min.	max.	min.	max.
$\Delta p_t$	daPa	315	3.550	80	3.550
$V$	m <sup>3</sup> /min	800	37.000	5	37.000
$n$	U/min	1.000	1.800	750	3.600
$P_{Mot}$	kW	132	10.000	1,1	10.000
$t$	°C	-50	+500	-50	+600

## Ausführungsvarianten

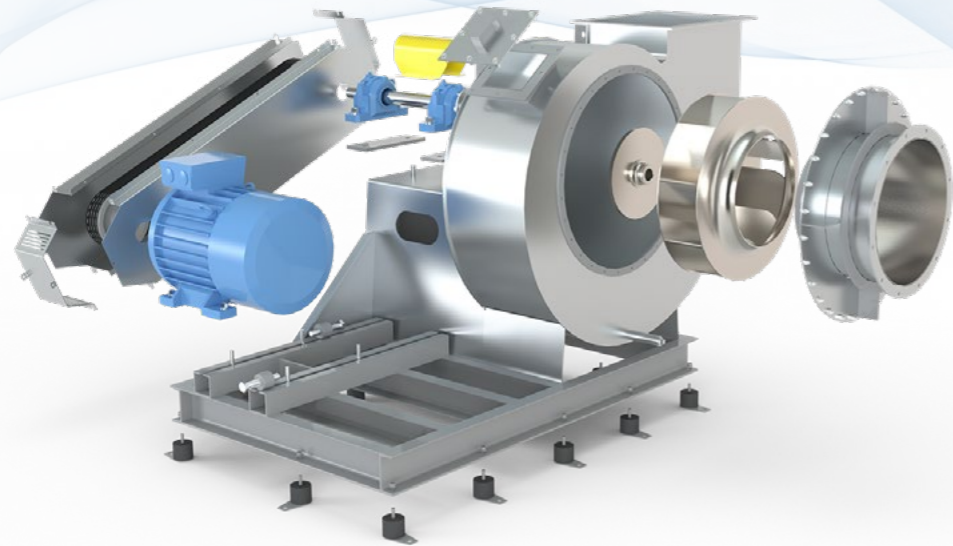
ATEX	✓
Verschleißschutz	✓
Korrosionsschutz	✓
druckstoßfest	✓
flüssigkeits-staubdicht	✓
gasdicht	✓
Hygieneausführung	✓

## Bestmarken

### Technische Daten

				Type	Auftrag
Antriebsleistung	$P_{Mot}$	5.600	kW	KBZ200-2240010	239641-000
Wellenleistung	$P_w$	4.845	kW	KBZ200-2240010	239641-000
Volumenstrom	$V$	1.440.000	m <sup>3</sup> /h	KBZ200-2240010	239641-000
Druckerhöhung	$\Delta p_t$	33.570	Pa	KBZ250-400015	283236-000
max. Temperatur - Medium	$t_1$	460	°C	KBZ040-900010	316232-000
max. Temperatur - Design	$t_{Design}$	500	°C	KBZ063-900010	260773-000
min. Temperatur - Umgebung	$t_{Ambient - min}$	-45	°C	KBZ025-710008	286666-000
max. Temperatur - Umgebung	$t_{Ambient - max}$	+40	°C	Standard Range	
Drehzahl	$n$	1.569	U/min	KBZ355-500015	247018-020
Umfangsgeschwindigkeit	$u_2$	234	m/s	KBZ355-500015	247018-020
Laufreddurchmesser	$D_2$	3.605	mm	KBZ200-2240010	239641-000

# Bauform RGE



## Leistungsparameter

		RGE		Gesamtprogramm	
		min.	max.	min.	max.
<b>Δpt</b>	<b>daPa</b>	125	3.150	80	3.550
<b>V</b>	<b>m³/min</b>	5	5.000	5	37.000
<b>n</b>	<b>U/min</b>	750	3.600	750	3.600
<b>P<sub>Mot</sub></b>	<b>kW</b>	1,1	450	1,1	10.000
<b>t</b>	<b>°C</b>	-50	+500	-50	+600

## Ausführungsvarianten

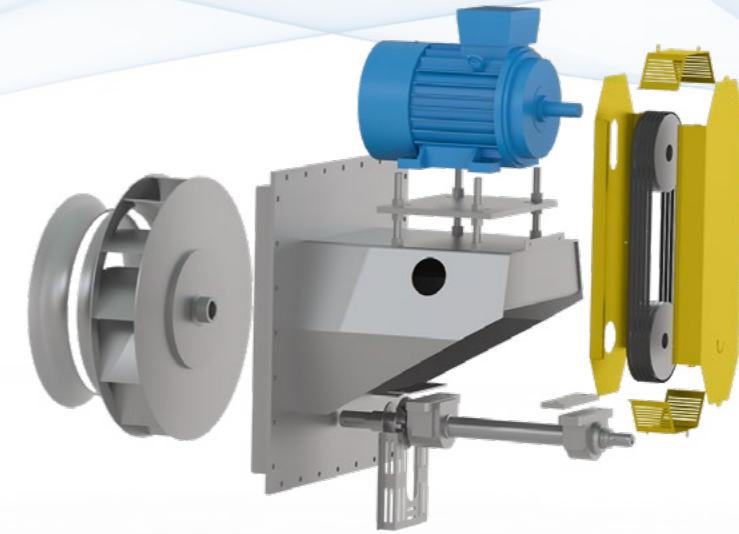
<b>ATEX</b>	✓
<b>Verschleißschutz</b>	✓
<b>Korrosionsschutz</b>	✓
<b>druckstoßfest</b>	✓
<b>flüssigkeits-staubdicht</b>	✓
<b>gasdicht</b>	✓
<b>Hygieneausführung</b>	✓

## Bestmarken

### Technische Daten

				Type	Auftrag
Antriebsleistung	<b>P<sub>Mot</sub></b>	450	kW	RGE045-335010	159162-000
Wellenleistung	<b>P<sub>w</sub></b>	382	kW	RGE045-335010	159162-000
Volumenstrom	<b>V</b>	297.180	m³/h	RGE045-425010	148617-000
Druckerhöhung	<b>Δpt</b>	32.150	Pa	RGE315-003136	176459-000
max. Temperatur - Medium	<b>t<sub>1</sub></b>	550	°C	RGE080-000930	162798-000
max. Temperatur - Design	<b>t<sub>Design</sub></b>	600	°C	RGE080-000930	162798-000
min. Temperatur - Umgebung	<b>t<sub>Ambient - min</sub></b>	-50	°C	RGE045-425010	148617-000
max. Temperatur - Umgebung	<b>t<sub>Ambient - max</sub></b>	+40	°C	Standard Range	
Drehzahl	<b>n</b>	4.351	U/min	RGE100-006343	222582-000
Umfangsgeschwindigkeit	<b>u<sub>2</sub></b>	209	m/s	RGE315-003136	176459-000
Laufreddurchmesser	<b>D<sub>2</sub></b>	2.290	mm	RGE025-400006	155835-000

# Bauform REE



## Leistungsparameter

		REE		Gesamtprogramm	
		min.	max.	min.	max.
<b>Δpt</b>	<b>daPa</b>	80	315	80	3.550
<b>V</b>	<b>m³/min</b>	100	2.120	5	37.000
<b>n</b>	<b>U/min</b>	1.000	3.600	750	3.600
<b>P<sub>Mot</sub></b>	<b>kW</b>	1,1	160	1,1	10.000
<b>t</b>	<b>°C</b>	-50	+600	-50	+600

## Ausführungsvarianten

<b>ATEX</b>	
<b>Verschleißschutz</b>	
<b>Korrosionsschutz</b>	✓
<b>druckstoßfest</b>	
<b>flüssigkeits-staubdicht</b>	
<b>gasdicht</b>	
<b>Hygieneausführung</b>	✓

## Bestmarken

### Technische Daten

				Type	Auftrag
Antriebsleistung	<b>P<sub>Mot</sub></b>	160	kW	MEE035-190012	383282-283
Wellenleistung	<b>P<sub>w</sub></b>	116	kW	MEE035-190012	383282-283
Volumenstrom	<b>V</b>	120480	m³/h	MEE025-212012	324325-336
Druckerhöhung	<b>Δpt</b>	5960	Pa	MEE080-035530	244402-000
max. Temperatur - Medium	<b>t<sub>1</sub></b>	400	°C	MEE035-075015	217649-000
max. Temperatur - Design	<b>t<sub>Design</sub></b>	600	°C	MEE035-190012	383282-283
min. Temperatur - Umgebung	<b>t<sub>Ambient - min</sub></b>	-20	°C	Standard Range	
max. Temperatur - Umgebung	<b>t<sub>Ambient - max</sub></b>	+40	°C	Standard Range	
Drehzahl	<b>n</b>	2970	U/min	MEE080-035530	244402-000
Umfangsgeschwindigkeit	<b>u<sub>2</sub></b>	117	m/s	MEE080-035530	244402-000
Laufreddurchmesser	<b>D<sub>2</sub></b>	1538	mm	MEE035-190012	383282-283

# reitzgroup .com

**Reitz Holding GmbH & Co. KG**

Konrad-Reitz-Straße 1

37671 Höxter-Albaxen

+49 5271 964000

[info@reitzgroup.com](mailto:info@reitzgroup.com)